

## Mode d'emploi HRD-102



### À nos clients

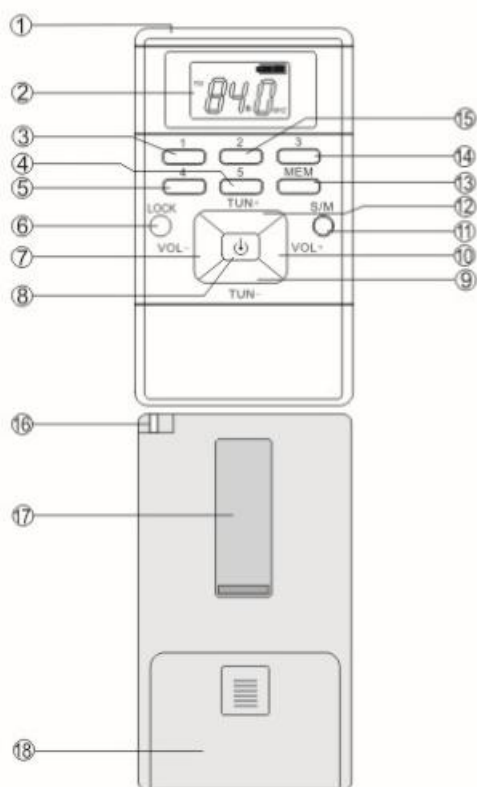
Merci beaucoup d'avoir choisi cette radio FM stéréo (Modèle HRD-102). La conception de cette radio FM est intelligente et exquise et adopte la technologie de traitement de signal numérique (DSP) et la programmation de logiciels pour réaliser toutes les fonctions d'une radio sans fil.

Veuillez lire attentivement ces instructions avant de l'utilisation, et garder ce manuel pour référence ultérieure.

## Caractéristiques et fonctions

1. Adopter un design numérique, avoir une sélection de haute performance et une image miroir de l'interface de radio
2. Convertisseur miroir de double 16-bit intégré avec une faible sortie de distorsion audio.
3. Avec une haute sensibilité RX assortie de radio de voiture
4. Utilisation de l'écran LCD de haute définition
5. IC numérique avec un logiciel spécial programmé pour fournir des performances fiables et stables
6. Trois façons de sélectionner la station: Mémoire \* Opération manuelle \* Automatique
7. Un circuit de contrôle de volume de 30 niveaux, avec mémoire pour enregistrer automatiquement votre volume réglé
8. 2 piles AAA requises pour l'alimentation (non incluses)

## Présentation



1. Jack d'écouteur
2. Écran
3. Bouton de station 1
4. Bouton de station 5/Bouton de réglage de l'horloge

5. Bouton de station 4
6. Bouton de verrouillage
7. Bouton de réduction de volume
8. Bouton d'alimentation
9. Bouton de tuner -
10. Bouton d'augmentation de volume
11. Commutateur Stéréo/Mono
12. Bouton de tuner +
13. Bouton de mémoire de canaux
14. Bouton de station 3
15. Bouton de station 2
16. Trou pour la dragonne
17. Clip de ceinture
18. Couvercle de batterie

## **L'utilisation des écouteurs**

Insérez des écouteurs dans le jack d'écouteur pour l'écoute.

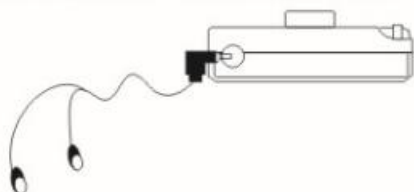
## **Écouter la radio FM**

1. Allumer la radio: appuyez sur le bouton d'alimentation (8) pour allumer la radio. L'écran affiche les fréquences dernières. Si vous ne voulez pas écouter, appuyez sur le bouton d'alimentation (8) pour l'affichage de l'horloge.
2. Contrôle de volume: appuyez sur le bouton d'augmentation de volume (10) pour augmenter le volume (29: le niveau de volume le plus haut)et appuyez sur le bouton de réduction de volume (7) pour baisser le volume(0: le niveau de volume le plus bas).  
L'écran affiche le volume sélectionné.
3. Opération manuelle: appuyez sur le bouton Tuner+ (12) pour pour la recherche de canal vers le haut et le bouton Tuner- (9) pour la recherche de canal ver le bas. Maintenez le bouton enfoncé jusqu'à ce que vous trouviez votre station de canal requise.
4. Opération automatique: appuyez et maintenez enfoncé le bouton Tuner+ (12) pendant deux secondes pour la recherche automatique de canal vers le haut et le bouton Tuner- (9) pendant deux secondes pour la recherche automatique de canal vers le bas. Il arrêtera la recherche une fois qu'une station détectée.
5. Mémoriser les stations: appuyez sur le bouton MEM (13) et les boutons numériques 1-5 pour mémoriser votre station favorite. Appuyez sur le bouton 1-5 pour accéder à la station que vous avez enregistrée.
6. Stéréo: appuyez sur le bouton S/M pour le mode stéréo ou mono.
7. Appuyez sur le bouton LOCK(6) pour verrouiller tous les boutons.

## Réglage de l'horloge

1. La radio dispose d'un horloge 24 heures sur 24. Il commence à fonctionner à partir de 12h00 lorsque vous installez les piles.
2. Appuyez sur le bouton de réglage du temps (4), les chiffres de l'écran (Heure) clignotent. Appuyez sur le bouton (12) ou (9) pour augmenter ou diminuer les chiffres affichés jusqu'à ce que l'heure correcte s'affiche.
3. Appuyez sur le bouton de réglage du temps (4), les chiffres de l'écran (Minutes) clignotent. Appuyez sur le bouton (12) ou (9) pour augmenter ou diminuer les chiffres jusqu'à ce que l'heure correcte s'affiche.

Lorsque vous utilisez l'antenne pour écouter de la radio FM, ouvrez la ligne des écouteurs, changez la longueur de l'antenne pour obtenir la meilleure réception (la ligne des écouteurs, soit les antennes)



Conseils: La structure en acier et les bâtiments de grande hauteur peuvent empêcher le signal radio. Pour améliorer la réception, essayez d'utiliser la radio à proximité des fenêtres pour obtenir de meilleurs résultats.

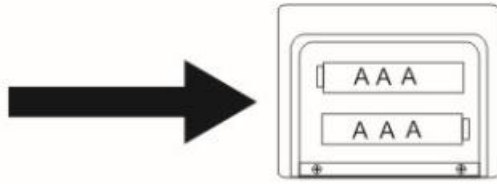
## Spécifications:

Bande de fréquences	60-180MHz
Sensibilité de limite des bruits	Plus de 3.5uV
SNR	Plus de 45db
Quantité de stations mémorisées	5
Degré de séparation stéréo	≥20db
Alimentation	2 *batteries AAA (non incluses)
Consommation maximum	Moins de 50 ma
Puissance de sortie maximum	≥50mw
Dimension du produit	94*54*23mm

## Batteries

1. Retirez le couvercle de batterie de la radio
2. Insérez deux piles AAA, selon les icônes (+) et (-) dans le compartiment de la batterie pour insérer les piles dans la bonne direction.
3. Couvrez le couvercle de la batterie.

Si la radio devient instable (l'écran clignote ou s'obscurcit), probablement la batterie est épuisée. Remplacez les piles, svp.



### **Conseils:**

1. Ne mélangez pas les batteries usées et neuves ensemble.
2. Retirez la batterie si la radio n'est pas utilisée pendant une période prolongée, sinon, des fuites de batteries peuvent endommager la radio.
3. Si les piles fuient: utilisez un chiffon pour essuyer le logement de la batterie jusqu'à ce qu'il soit nettoyé, puis mettez les nouvelles batteries.

### **Entretien de la radio**

1. Empêcher les chutes en hauteur.
2. Gardez la radio loin de l'exposition poussiéreuse, directe au soleil et un endroit de haute température
3. N'utilisez pas de détergent avec des produits chimiques corrosifs pour nettoyer la radio pour éviter tout dommage
4. La télévision, la lampe fluorescente, l'ordinateur, les moteurs et les équipements électriques, ainsi que le générateur de signaux, interféreront la réception radio. Gardez une certaine distance de tout cet équipement lors de l'utilisation de la radio.

## Garantie

1. Ce produit est garanti pendant un an à compter de la date d'achat, contre les défauts de matériaux et de fabrication dans une utilisation normale.
2. Conservez cette carte de garantie en bon état. Les clients sont tenus de présenter cette carte de garantie et la facture de vente originale pour le service de garantie.
3. Toute modification de cette carte de garantie n'est pas autorisée.
4. Cette garantie n'est pas valable dans les cas suivants:
  - A. Si le produit a été endommagé suite à une mauvaise utilisation, une négligence, un accident et une catastrophe naturelle.
  - B. Si le produit a été réparé ou modifié par des personnes autres que notre entreprise.
  - C. Le produit n'est pas utilisé conformément à ces instructions.
  - D. En raison d'objets étrangers (tels que des pièces de monnaie, des clés ou des écouvillons de coton, etc.) causés par des dommages mécaniques.

Carte de garantie			
Nom d'utilisateur		Compagnie	
Adresse			
Code postal		Tel.	
Date d'achat			
Répertoire de réparation			